

MEISER Gitterrostbefestigung

Entwickelt mit dem
Befestigungsspezialisten HILTI

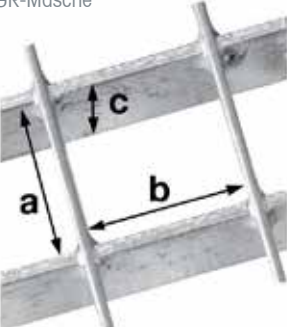
MEISER[®]

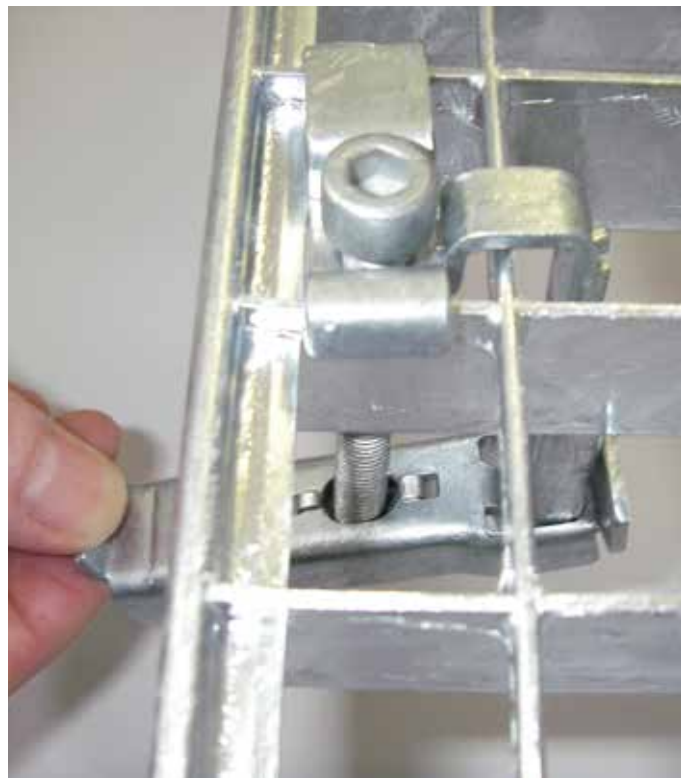


Vorteile der neuen MEISER und Hilti Gitterrost-Befestigungsklemme

- ▶ Hohe Resistenz gegen Vibrationen
- ▶ Leichte Montierbarkeit von der Oberseite des Laufbodens; dadurch wesentlich kürzere Montagezeit
- ▶ **Integriertes System:**
Klemmenteile sind generell vormontiert, Klemmenunterteil und Haltermutter sind mit Blechklammern am Oberteil verbunden, Innensechskantschraube M8
- ▶ **Hoher Sicherheitsaspekt:**
keine losen Teile auf der Baustelle, kein Herabfallen gelöster Klemmenteile
- ▶ Für Maschenweite 25 - 30 mm und Rosthöhe 25 - 40 mm (weitere Größen auf Anfrage)
- ▶ Einfaches Justieren und Nachziehen gelöster Befestigungsklemmen
- ▶ Klemmenteile und Schraube feuerverzinkt; Blechklammern aus Edelstahl



Instationsmenge/Std.	240
GR-Masche	
	a (min - max) 25 - 30 mm b (min - max) 30 - 100 mm c (min - max) 25 - 40 mm
Tragstab Dicke (min - max)	2 - 3 mm
Innenbereich	••
Außenbereich	••
Meerwasser	—
Vibrationsresistent	•
GR-Befahrbar	—
Empf. Werkzeug	Akkuschrauber
Anzugsdrehmoment (NM)	5 - 8
Einstellung Schrauber	4 - 7
Material Flansch/Schraube	Feuerverzinkt



Empfohlen: •• Geeignet: • Nicht empfohlen: —
Für die Anwendung außerhalb der Empfehlung wird keine Haftung übernommen.

Gebrüder Meiser GmbH • Edmund Meiser Str. 1 • D-66839 Schmelz-Limbach • Telefon +49 (0) 6887 / 309-0
Fax +49 (0) 6887 / 309-3000 • E-Mail info@meiser.de • Internet www.meiser.de

Meiser Vogtland GmbH & Co. KG • Am Lehmteich 3 • D-08606 Oelsnitz • Telefon + 49 (0) 37421 / 500
Fax + 49 (0) 37421 / 502120 • E-Mail info@meiser.de • Internet www.meiser.de